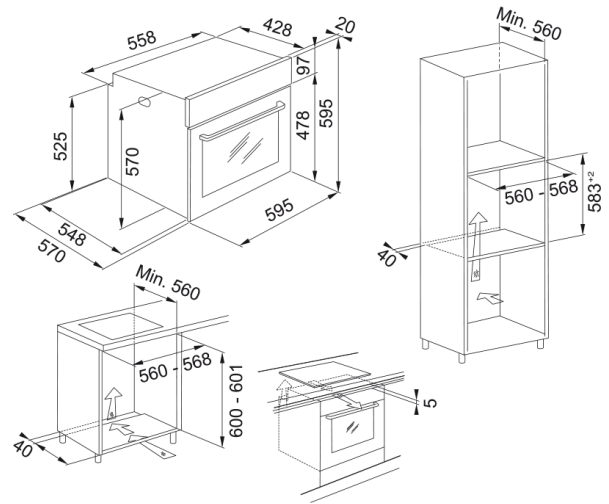


Maris FMA 97 P XS | 116.0606.100



Technical Data

Інформація про продукт

Тип духовки	Електрична
Тип	Вбудована
Колір	Нерж. сталь

Розміри

Загальна ширина	595.0
Загальна глибина	570.0
Загальна висота	595.0

Енергетичні дані

Номінальна потужність	3300.0
Напруга	220-240 В
Частота (Гц)	50-60 Гц

Специфікації продукту

Очищення	Піролітичне
Пара	Ні
Клас енергоефективності	A+
Рожен	Ні

Ідентифікатори продукту

Бренд продукту	FRANKE
Сімейство продуктів	Maris
Модельний ряд	Maris

Особливості

Корисний об'єм, л	71.0
Тип інтерфейсу користувача	Електронний
Колір дисплею	Білий
Кількість ручок	2.0
Таймер	Може вмикати і вимикати
Тип таймеру	Електронний

Тип закривання дверцят	Плавне закривання
Телескопічні напрямні	Один набір в комплекті
3 та більше стекол в дверцятах	Так